






  
**sunnystore**  
Sous le soleil durablement



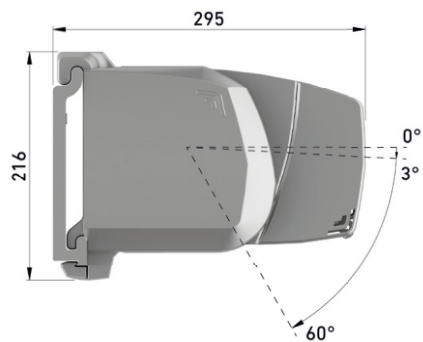




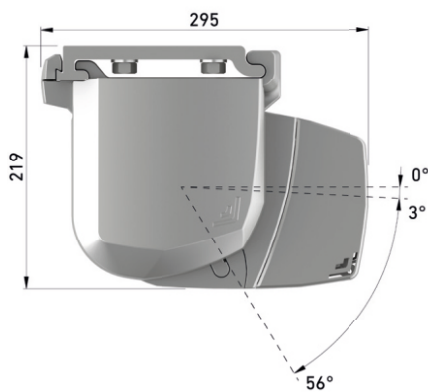


ARKO est équipé d'un système d'éclairage par leds intégré dans le profil du coffre aussi bien ouvert que fermé qui confère une touche sophistiquée et élégante. Il s'agit d'un système de coffre facile à installer et à régler qui permet une meilleure tolérance à la mise en place au mur. Tous les réglages sont accessibles depuis la partie frontale du système en utilisant un support unique pour toutes les options de manœuvre.

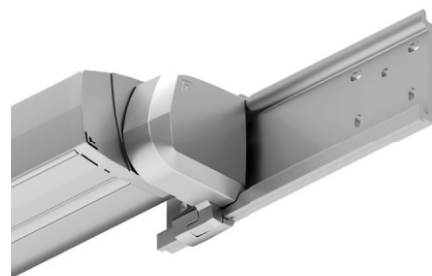
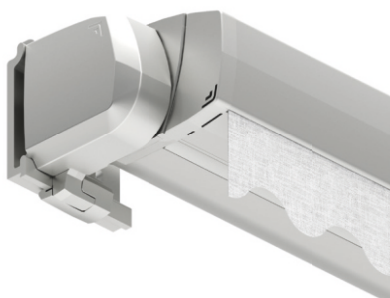
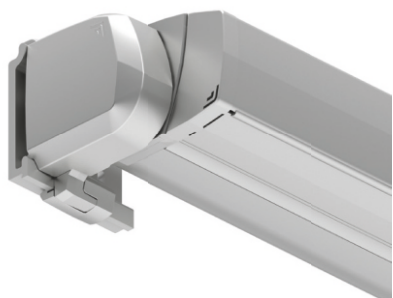




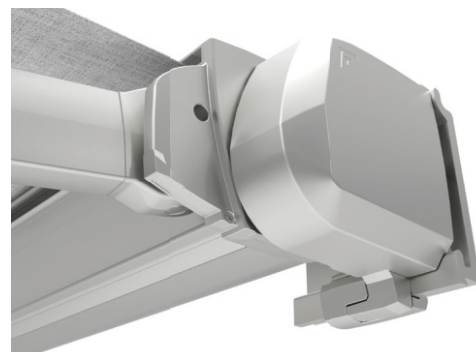
*Angles d'inclinaison*



*Bras invisible Arko*



*Option avec et sans lambrequin*



*Eclairage leds du coffre*

*Détail barre de charge*



Mise en place au plafond sans supports complémentaires.

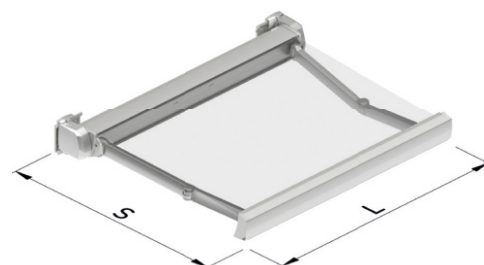
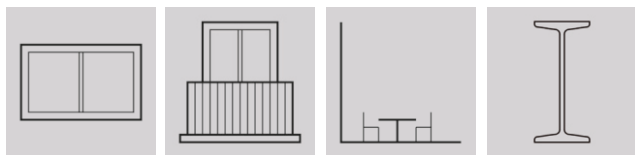
Facilité de montage puisque la fixation du coffre est possible quelle que soit la position de la platine murale.

Plaque de blocage plus fonctionnelle.

Compatible avec des murs-support d'une longueur spéciale.

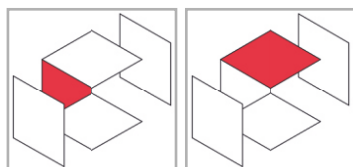
Les joues sont en aluminium.

Il est possible d'intégrer des lumières LED dans le profil.



L = Largeur

• Fixation •



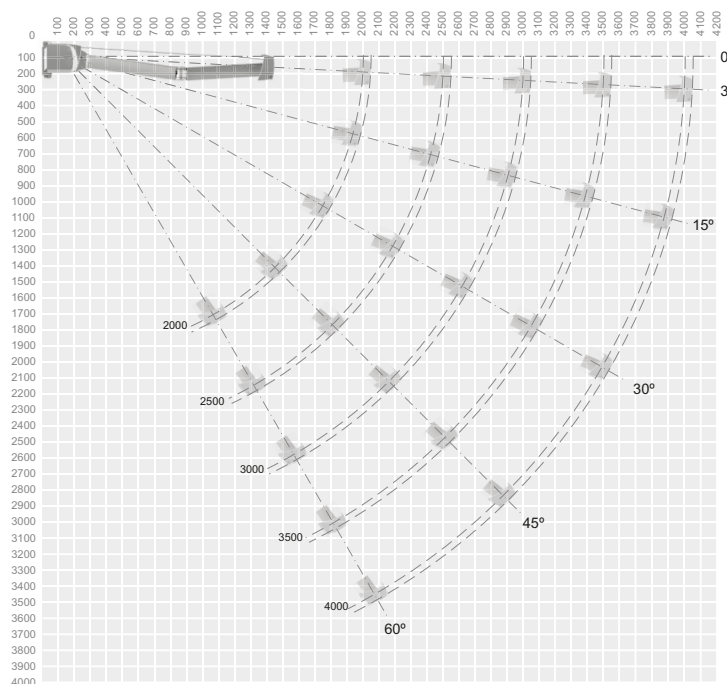
CE  
EN 13561  
**CLASE II**  
Class • Clase • Classe

Avec treuil • Con argano (m)

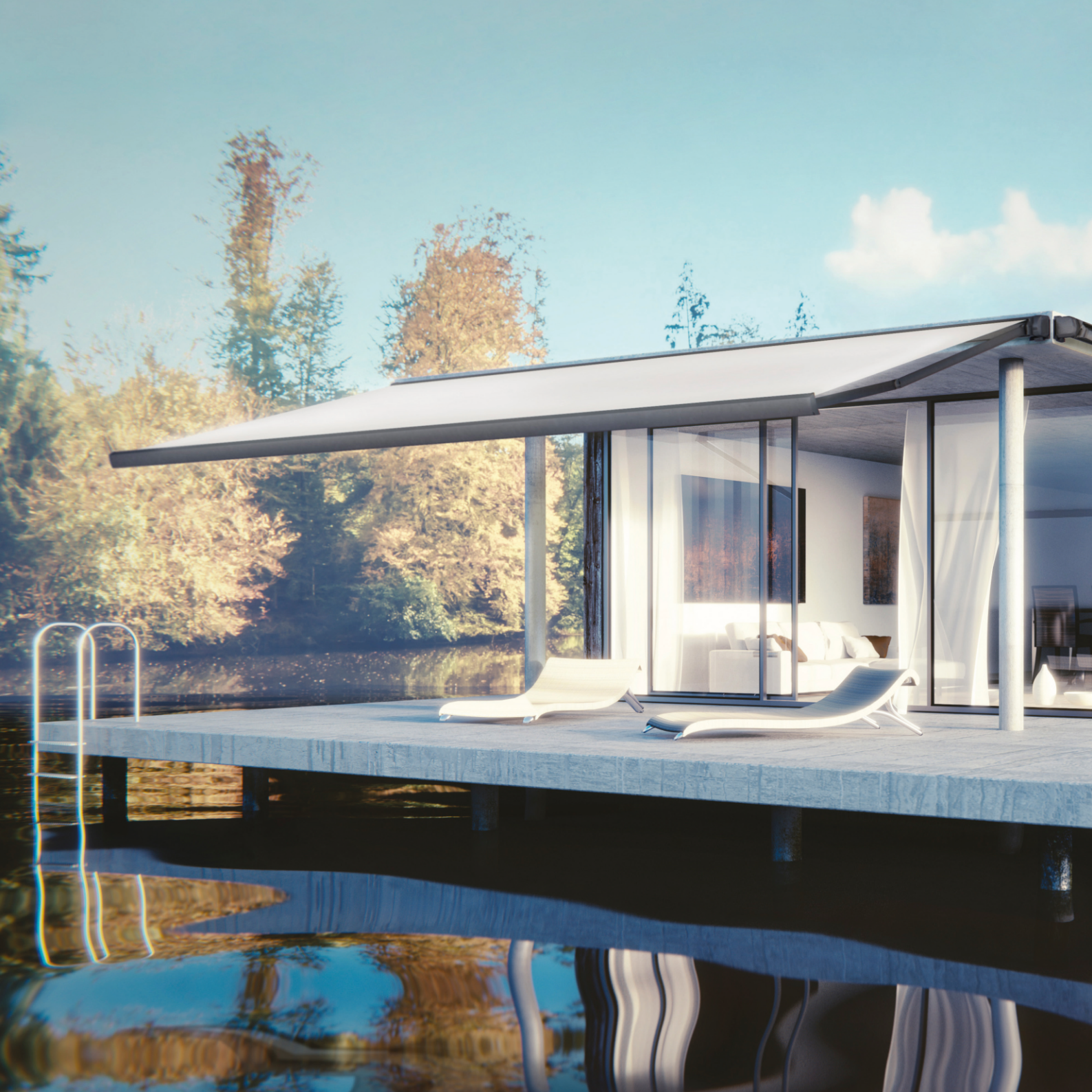
Avec moteur • Con motore (m)

6,00 línea x 3,00 salida  
6,00 width x 3,00 projection  
6,00 largeur x 3,00 projection  
6,00 larghezza x 3,00 sporgenza

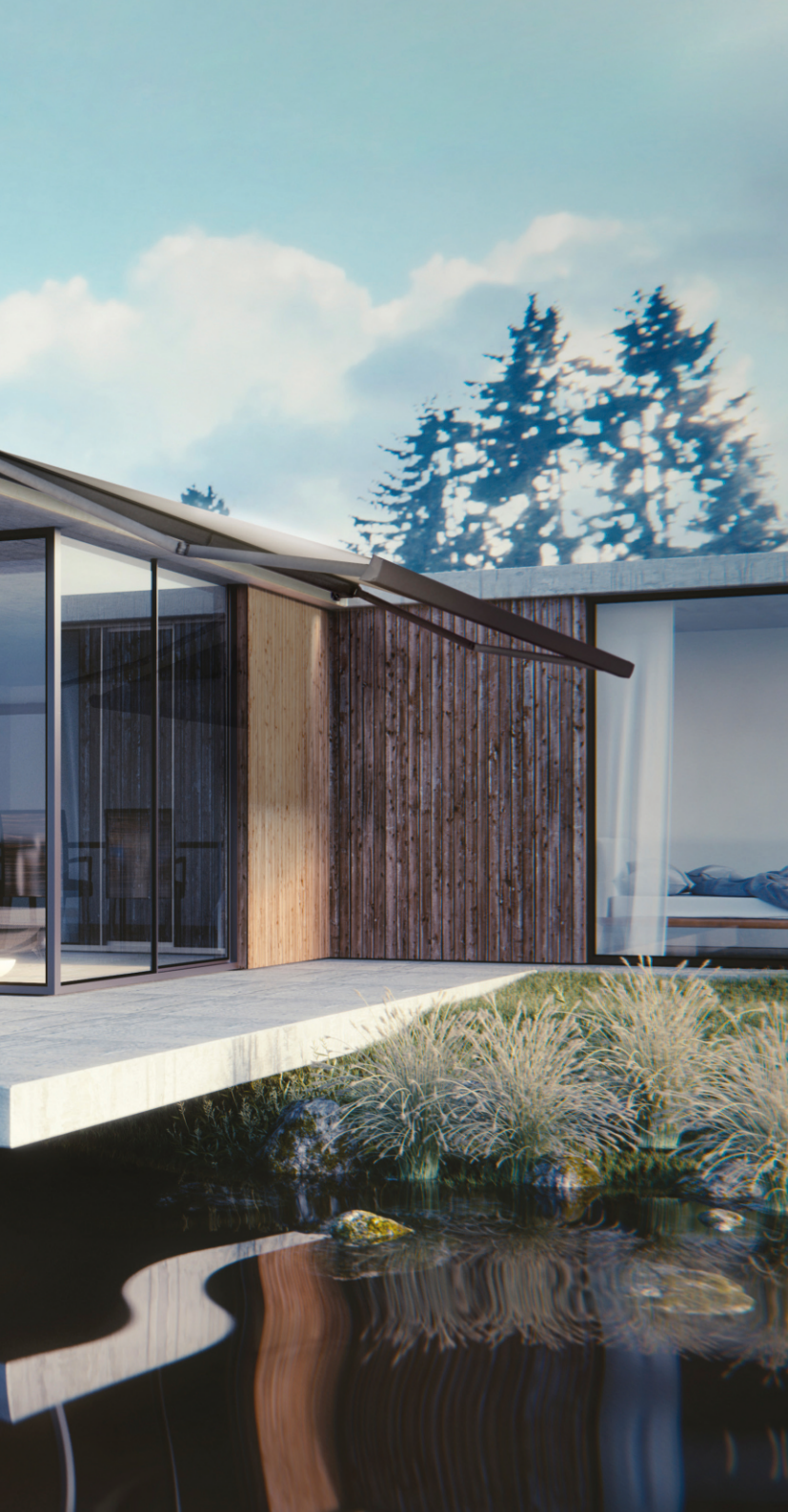
6,00 línea x 4,00 salida  
6,00 width x 4,00 projection  
6,00 largeur x 4,00 projection  
6,00 larghezza x 4,00 sporgenza











ARKO est un nouveau système qui s'insère parfaitement dans les prestations et l'esthétique d'avant-garde actuelles en incorporant les meilleurs progrès en matière de durabilité, de qualité et de sécurité du marché.

Le système est caractérisé par une nouvelle technologie de tension du bras, qui contient un ruban textile qui permet d'obtenir un élément de jointure beaucoup plus robuste dans l'articulation, tout comme une fermeture plus compacte du bras, réduisant ainsi la taille du coffre.

Les profils et flasques du coffre ARKO sont fabriqués en aluminium, ce qui garantit que la couleur est toujours uniforme et que le système pèse moins. De plus, la conservation de la bâche est garantie car le coffre est muni d'un patin interne en PVC pour la protéger des frôlures.

